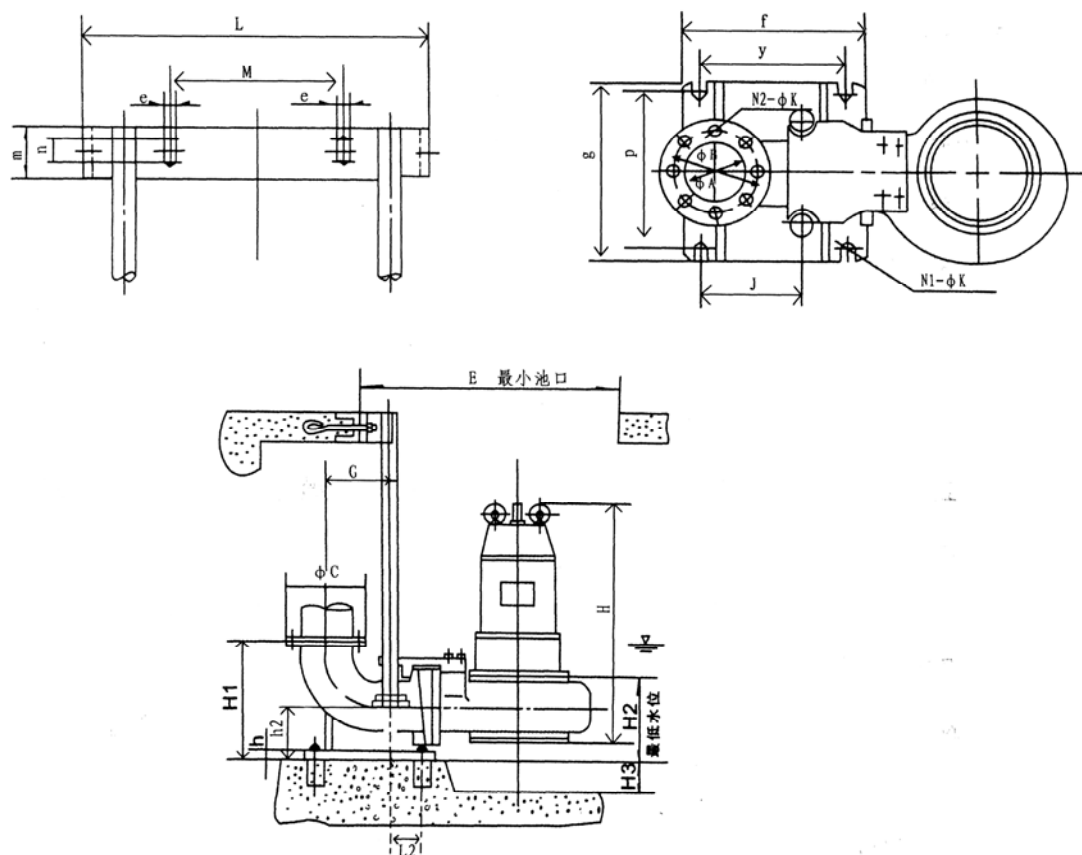


### WQS 双吸潜水排污泵安装尺寸



口径	φA	φB	φC	H	G	H1	H2	h	N1-φK	g	P	f	y	N2-φK	J	l	M	m	n	e	L2	h2	E×E
100	100	170	210	600	150	300	150	25	4-φ20	250	200	320	250	4-φ18	190	350	300	80	60	20	40	160	800×600
150	150	225	265	700	190	350	200	30	4-φ25	300	250	420	350	8-φ18	280	400	350	100	70	22	80	180	800×600
200	200	280	320	900	220	450	250	30	4-φ28	350	300	480	400	8-φ18	330	450	400	100	70	22	85	210	1000×800
250	250	335	375	1000	250	550	250	35	4-φ28	400	350	530	450	12-φ20	380	500	450	120	80	25	115	250	1000×800
300	300	395	445	1500	280	600	300	35	4-φ30	500	450	600	500	12-φ23	420	600	550	150	80	25	140	280	1500×1200
350	350	445	490	1500	360	830	300	35	4-φ30	600	500	700	610	12-φ23	550	680	600	150	80	25	180	300	1500×1200
400	400	495	540	1600	400	880	400	40	4-φ34	600	500	800	700	16-φ23	600	800	700	180	100	30	220	330	1600×1300
500	500	600	645	1700	550	1160	450	40	4-φ34	700	600	1100	1000	20-φ23	900	1000	900	200	120	30	270	380	1800×1400
600	600	705	755	1800	700	1400	550	50	4-φ38	800	700	1300	1200	20-φ27	1100	1200	1050	250	150	34	370	450	2000×1500

**WQS 双吸潜水排污泵**