

# WQS

## 节能型双吸潜污泵

JI NENG XING SHUANG XI QIAN SUI BEI BENG

### 使用说明书



## 产品概述

WQS 节能型双吸潜污泵是本公司根据市场需求而开发的一种全新结构的泵、产品。填补了国际、国内该类型泵的历史空白。该泵彻底解决了单吸式潜水电泵的轴向拉力大，在较高扬程场合使用机械密封易漏水的缺点。

WQS 节能型双吸潜污泵采用常用泵的旁侧出水，法兰安装结构，既可以采用移动安装，也可以采用导轨固定安装。安装维护使用方便，具有高效节能、经久耐用、抗堵塞、自动安装和自动控制等特点。

因采用独特的双吸式双流道结构，水泵在实际运行中，水是从水泵叶轮的两端同时进水，中间流出。水泵的进水口分上下两部分，而且都从底部引水，吸水位低。因为从上下两端同时吸水，而且泵与电机的隔离油室一端处于吸水口位置，所以隔离油室在运行中一直处于负压状态，相对单吸式结构机械密封更不易漏水或损坏，因泵是从上下两端同时吸水，所以电机因此没有了轴向拉力，而双流道结构更是减轻了径向力，从而使其使用寿命延长，达到了使用的耐久性、稳定性、实用性的功能。

该泵水力性能先进、成熟，产品经测试各项性能指标均大大超过有关标准 JB / T511 8-2001 的规定，并制定了高标准的企业标准备案(标准编号：Q / TNTPO01—2010)。产品投送市场后以其独特的功效，可靠的性能，稳定的质量受到广大用户的欢迎和好评。

该泵分清水与污水两大系列，同时这两大系列又分为普通型和带外循环冷却型及自动搅匀型三大类

## ☆ 产品特点

1、该系列双吸式潜水电泵，属于一种潜水电机为双吸式泵的巧妙组合，使其不仅具有潜污泵的功能，又具有双吸泵高效运行平稳的特殊性能。

2、节能型双吸潜污泵可以达到在较高扬程场合使用的要求，因机械密封件处于负压状态运行，具有更高的可靠性、耐用性。机械密封采用双道串联密封，材质为硬质耐腐碳化钨，具有耐用、耐磨等特点，可以使泵安全运行 10000 小时以上。

3、采用双下吸水结构吸水位低，因采用双吸式双流道结构，电机没有了轴向拉力，减轻并平衡了径向力。大大提高了泵的使用寿命及效率。

4、WQS 型泵采用大流道抗堵塞部件设计，大大提高污物通过能力，能有效地通过较短纤维物质和直径较小的固体颗粒。

5、泵结构紧凑，体积小，移动方便，安装简便，无需建泵房，潜入水中即可工作，大大减少工程造价。

6、泵油室内设有漏水探头，当水泵侧机械密封损坏后，水进入油室，探头发生信号，对泵实施保护。

7、可根据用户需要配备全自动安全保护控制柜，对泵的漏水、漏电、过载及超温等进行监控，保证泵运行可靠安全。

8、双导轨自动耦合安全系统，给泵的安装、维修带来了极大的方便，人可不必为此需而进出污水坑。

9、浮球开关可根据所需的水位变化，自动控制泵的停启，无需专人看管。

10、配置外循环水装置的泵，可以在低水位场合连续长时间工作。

11、配置自搅匀叶轮的泵，具有自搅匀功能，可以搅动水池内水，使污水污物混合随泵排出。

12、安装方式有固定式自动耦合安装和移动式安装二种，可满足不同的使用场合。

## ☆ 产品应用

- |                 |               |
|-----------------|---------------|
| 1、工厂商业严重污染废水的排放 | 2、城市污水处理厂排水系统 |
| 3、住宅区的污水排水站     | 4、消防系统排水站     |
| 5、医院、宾馆的污水排放    | 6、市政工程、建筑工地   |

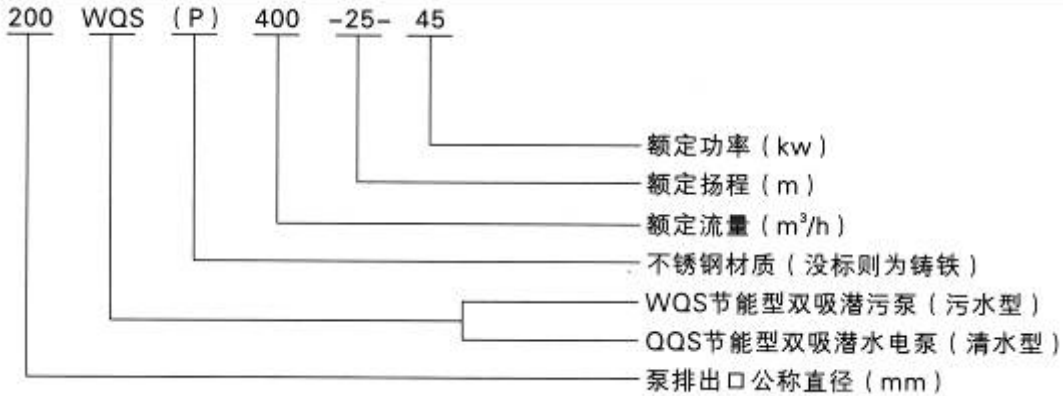
- 7、勘探、矿山配套附机
- 9、自来水管厂的给水装置

- 8、农村沼气池农田浇灌。

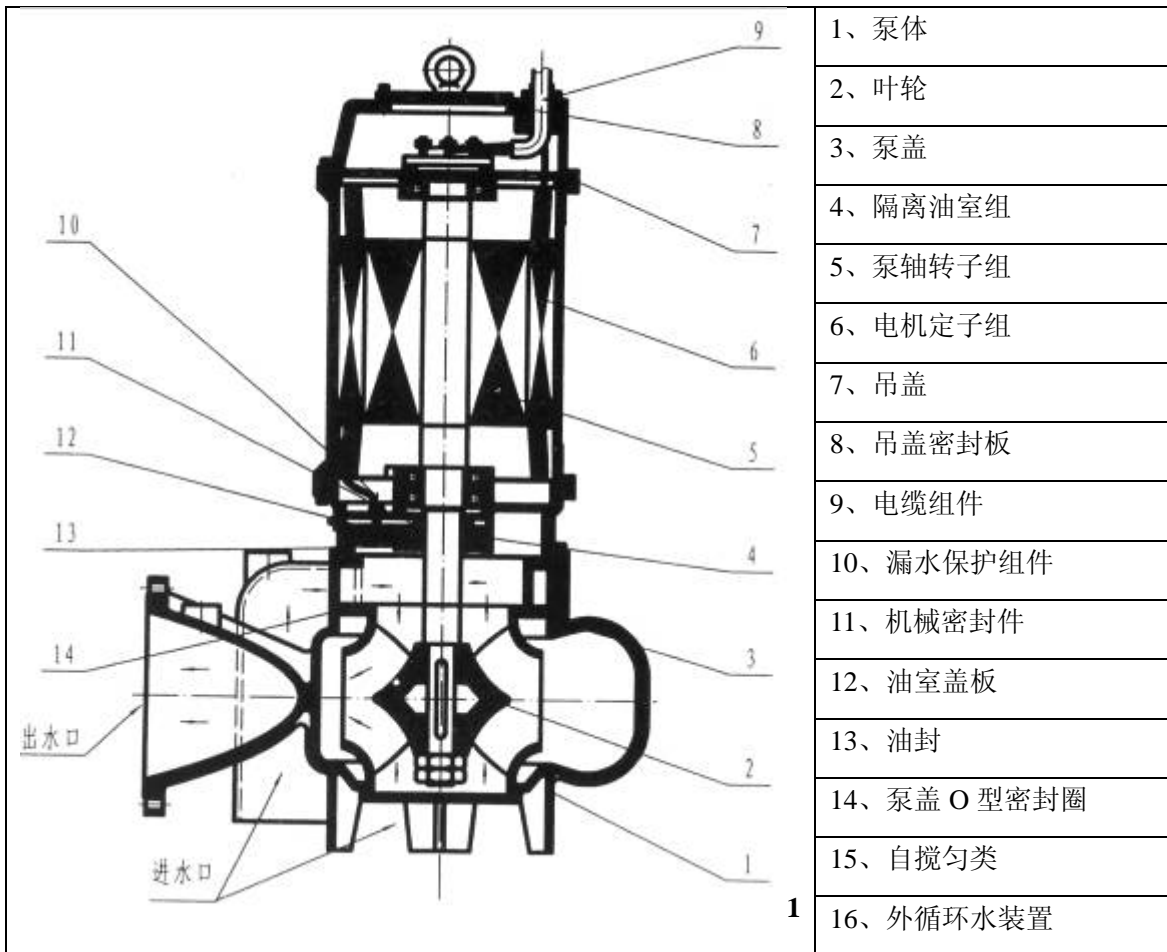
☆ 使用条件

- 1、介质温度不超过 60%，重度为 1.0~1.3 kg / d m 3，PH 值在 5~9 范围内。
- 2、无外循环冷却系统的泵，电机部分露出液面不超过 1 / 2 0
- 3、一般情况下，泵必须在正常的使用扬程范围内使用(通常不低于额定值的 70%)，保证电机不过载，如需在全扬程范围内使用，应在订货时另行注明，以便厂家制造 0
- 4、在运行过程泵电机电流不得超过电机的额定电流。

☆ 型号意义



☆ 结构说明



☆ 性能参数表

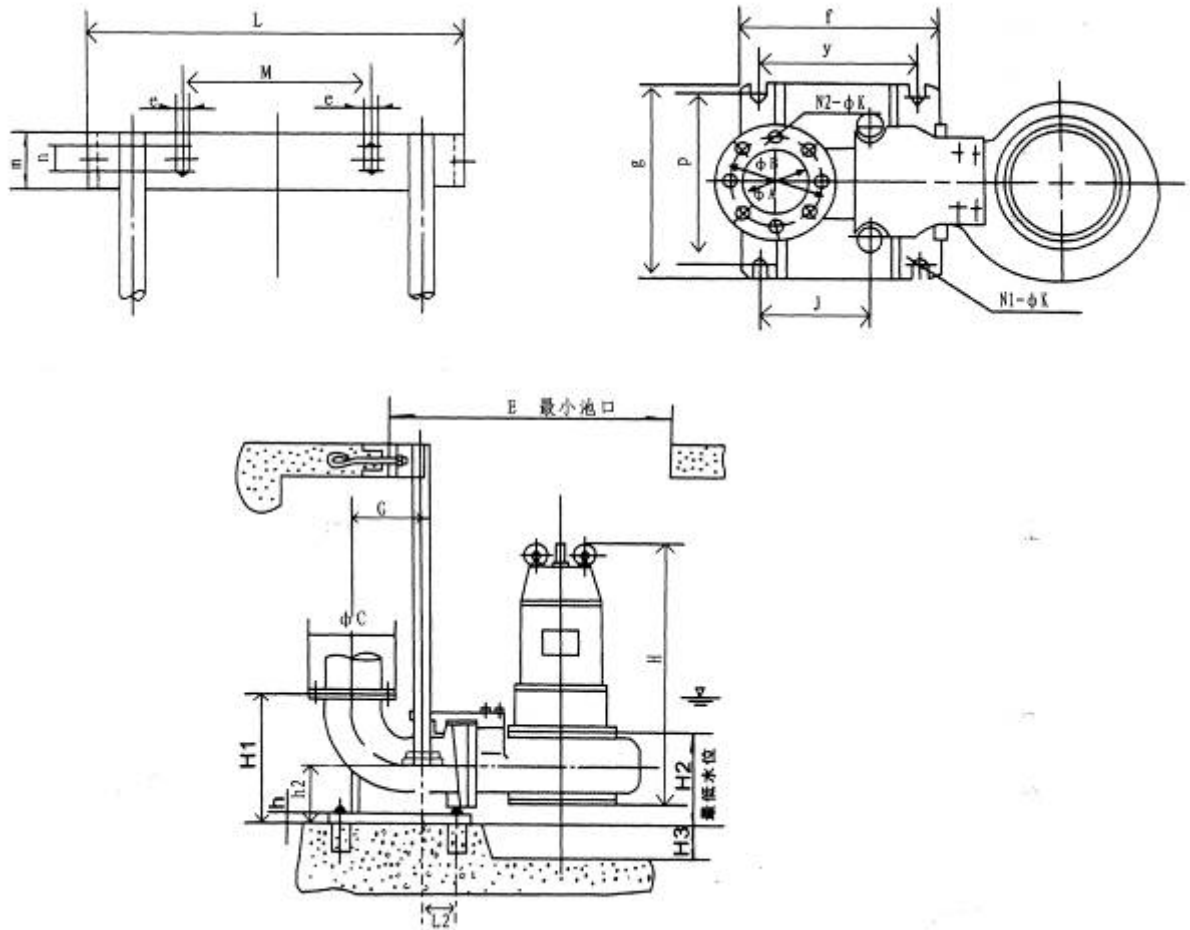
序号	型号	流量 m <sup>3</sup> /h	扬程 m	效率 %	功率 kw	转速 r/min	序号	型号	流量 m <sup>3</sup> /h	扬程 m	效率 %	功率 kw	转速 r/min
1	100WQS80-10-4-4	80	10	68.1	4	1450	31	150WQS200-80-90-2	200	80	64.6	90	2900
2	100WQS100-12-5.5-4	100	12	71.3	5.5	1450	32	200WQS250-9-11-6	250	9	69.7	11	960
3	100WQS100-15-7.5-4	100	15	68.1	7.5	1450	33	200WQS250-12-15-6	250	12	68.1	15	960
4	100WQS100-20-11-4	100	20	66.1	11	1450	34	200WQS250-15-18.5-6	250	15	69.0	18.5	960
5	100WQS100-25-15-4	100	25	60.6	15	1450	35	200WQS250-20-22-4	250	20	71.9	22	1450
6	100WQS100-30-18.5-4	100	30	58.9	18.5	1450	36	200WQS250-25-30-4	250	25	66.8	30	1450
7	100WQS100-40-22-2	100	40	66.1	22	2900	37	200WQS250-32-37-4	250	32	69.3	37	1450
8	100VVQS100-50-30-2	100	50	60.6	30	2900	38	200WQS250-40-45-4	250	40	71.2	45	1450
9	100VVQS100-60-37-2	100	60	63.1	37	2900	39	200WQS250-45-55-4	250	45	69.7	55	1450
10	100WQS100-70-45-2	100	70	60.6	45	2900	40	200WQS250-55-75-4	250	55	62.4	75	1450
11	100WQS100-80-45-2	100	80	64.6	45	2900	41	200WQS250-65-90-4	250	65	65.6	90	1450
12	150WQS150-10-7.5-4	150	10	68.1	7.5	1450	42	200WQS300-7-11-6	300	7	69.4	11	960
13	150WQS150-15-11-4	150	15	69.7	11	1450	43	200WQS300-10-15-6	300	10	71.7	15	960
14	150WQS150-20-15-4	150	20	68.1	15	1450	44	200WQS300-12-18.5-6	300	12	70.7	18.5	960
15	150WQS150-25-18.5-4	150	25	69.0	18.5	1450	45	200WQS300-15-22-4	300	15	71.3	22	1450
16	150WQS150-30-22-4	150	30	69.7	22	1450	46	200WQS300-20-30-4	300	20	71.7	30	1450
17	150WQS150-35-30-4	150	35	63.6	30	1450	47	200WQS300-25-37-4	300	25	71.6	37	1450
18	150WQS150-40-37-2	150	40	63.1	37	2900	48	200WQS300-30-45-4	300	30	71.7	45	1450
19	150VVQS150-50-45-2	150	50	60.6	45	2900	49	200WQS300-40-55-4	300	40	72.3	55	1450
20	150WQS150-65-55-2	150	65	64.4	55	2900	50	200WQS300-50-75-4	300	50	68.1	75	1450
21	150WQS150-80-75-2	150	80	62.3	75	2900	51	200WQS300-55-75-4	300	55	72.9	75	1450
22	150WQS200-11-11-4	200	11	68.1	11	1450	52	200WQS300-60-90-4	300	60	68.1	90	1450
23	150WQS200-15-15-4	200	15	68.1	15	1450	53	200WQS350-8-15-6	350	8	63.6	15	960
24	150WQS200-18-18.5-4	200	18	66.3	18.5	1450	54	200WQS350-11-18.5-6	350	11	70.9	18.5	960
25	150WQS200-22-22-4	200	22	68.1	22	1450	55	200WQS350-13-22-6	350	13	70.4	22	960
26	150WQS200-27-30-4	200	27	65.4	30	1450	56	200WQS350-17-30-4	350	17	67.6	30	1450
27	150WQS200-32-37-4	200	32	62.8	37	1450	57	200WQS350-22-37-4	350	22	66.7	37	1450
28	150WQS200-40-45-2	200	40	64.6	45	2900	58	200WQS350-28-45-4	350	28	69.8	45	1450
29	150WQS200-50-55-2	200	50	66.1	55	2900	59	200WQS350-35-55-4	350	35	71.4	55	1450
30	150WQS200-65-75-2	200	65	63.0	75	2900	60	200WQS350-42-75-4	350	42	66.8	75	1450

序号	型号	流量 m <sup>3</sup> /h	扬程 m	效率 %	功率 kw	转速 r/min	序号	型号	流量 m <sup>3</sup> /h	扬程 m	效率 %	功率 kw	转速 r/min
61	200WQS350-50-90-4	350	50	66.2	90	1450	91	300WQS800-13-45-6	800	13	72.1	45	960
62	200WQS350-60-110-4	350	60	65.0	110	1450	92	300WQS800-16-55-6	800	16	72.6	55	960
63	200WQS400-7-15-6	400	7	63.6	15	960	93	300WQSS00-20-75-4	800	20	68.4	75	1450
64	200WQS400-9-18.5-6	400	9	66.3	18.5	960	94	300WQS800-26-90-4	800	26	72.1	90	1450
65	200WQS400-11-22-6	400	11	68.1	22	960	95	300WQSS00-32-110-4	800	32	72.6	110	1450
66	200WQS400-15-30-4	400	15	68.1	30	1450	96	300WQS800-37-132-4	800	37	71.9	132	1450
67	200WQS400-20-37-4	400	20	69.3	37	1450	97	300WQSS00-42-160-4	800	42	67.3	160	1450
68	200WQS400-25-45-4	400	25	71.2	45	1450	98	300VVQS1000-8-37-6	1000	8	69.3	37	960
69	200WQS400-30-55-4	400	30	69.9	55	1450	99	300WQS1000-10-45-6	1000	10	71.2	45	960
70	200WQS400-40-75-4	400	40	68.4	75	1450	100	300WQS1000-12-55-6	1000	12	69.9	55	960
71	200WQS400-48-90-4	400	48	68.4	90	1450	101	300WQS1000-16-75-4	1000	16	68.4	75	1450
72	200WQS400-55-110-4	400	55	64.1	110	1450	102	300WQS1000-20-90-4	1000	20	71.2	90	1450
73	200WQS400-65-132-4	400	65	63.1	132	1450	103	300WQS1000-25-110-4	1000	25	71.9	110	1450
74	250WQS500-12-30-6	500	12	64.1	30	960	104	300WQS1000-30-132-4	1000	30	72.9	132	1450
75	250WQS500-15-37-4	500	15	65.0	37	1450	105	300WQS1000-35-160-4	1000	35	70.1	160	1450
76	250WQS500-20-45-4	500	20	71.2	45	1450	106	350WQS1200-7-37-6	1200	7	71.8	37	960
77	250WQS500-25-55-4	500	25	71.9	55	1450	107	350WQS1200-9-45-6	1200	9	72.9	45	960
78	250WQS500-30-75-4	500	30	64.1	75	1450	108	350VVQS1200-11-55-6	1200	11	72.9	55	960
79	250WQS500-35-90-4	500	35	62.3	90	1450	109	350WQS1200-13-75-4	1200	13	66.7	75	1450
80	250WQS500-40-90-4	500	40	71.2	90	1450	110	350VVQS1200-17-90-4	1200	17	72.7	90	1450
81	250WQS600-10-30-6	600	10	64.1	30	960	111	350WQS1200-22-110-4	1200	22	72.9	110	1450
82	250WQS600-13-37.0-4	600	13	67.6	37	1450	112	350WQS1200-26-132-4	1200	26	72.8	132	1450
83	250WQS600-16-45.0-4	600	16	68.4	45	1450	113	350WQS1200-30-160-4	1200	30	72.1	160	1450
84	250WQS600-22-55.0-4	600	22	71.9	55	1450	114	350WQS1200-35-200-4	1200	35	67.3	200	1450
85	250WQS600-27-75.0-4	600	27	69.2	75	1450	115	350WQS1400-12-75-4	1400	12	71.5	75	1450
86	250WQS600-32-90.0-4	600	32	68.4	90	1450	116	350WQS1500-7-45-6	1500	7	72.8	45	960
87	250WQS600-40-110-4	600	40	69.9	110	1450	117	350WQS1500-9-55-6	1500	9	72.7	55	960
88	250WQS600-48-132-4	600	48	69.9	132	1450	118	350WQS1500-11-75-4	1500	11	70.5	75	1450
89	250WQS600-55-160-4	600	55	66.1	160	1450	119	350WQS1500-14-90-4	1500	14	71.8	90	1450
90	300WQS800-10-37-6	800	10	69.3	37	960	120	350WQS1500-17-110-4	1500	17	71.3	110	1450

序号	型号	流量 m <sup>3</sup> /h	扬程 m	效率 %	功率 kw	转速 r/min	序号	型号	流量 m <sup>3</sup> /h	扬程 m	效率 %	功率 kw	转速 r/min
121	350VQS1500-20-132-4	1500	20	72.9	132	1450	151	500WQS2600-10-132-6	2600	10	63.1	132	960
122	350WQS1500-25-160-4	1500	25	72.1	160	1450	152	500WQS2600-13-160-6	2600	13	67.7	160	960
123	350WQS1500-30-200-4	1500	30	72.1	200	1450	153	500WQS2600-17-200-6	2600	17	70.9	200	960
124	350WQS1500-35-220-4	1500	35	71.5	220	1450	154	500WQS2600-19-220-6	2600	19	72.0	220	960
125	400WQS1800-10-90-6	1800	10	64.1	90	960	155	500WQS2600-22-250-4	2600	22	72.4	250	1450
126	400WQS1800-12-110-6	1800	12	63.0	110	960	156	500WQS2600-28-315-4	2600	28	72.1	315	1450
127	400WQS1800-15-132-6	1800	15	65.6	132	960	157	500WQS3000-7-110-6	3000	7	61.2	110	960
128	400WQS1800-18-160-6	1800	18	64.9	160	960	158	500WQS3000-9-132-6	3000	9	65.6	132	960
129	400WQS1800-24-200-6	1800	24	69.2	200	960	159	500WQS3000-12-160-6	3000	12	72.1	160	960
130	400VQS1800-26-220-6	1800	26	68.2	220	960	160	500WQS3000-15-200-6	3000	15	72.1	200	960
131	400WQS1800-30-250-4	1800	30	69.2	250	1450	161	500WQS3000-17-220-6	3000	17	71.3	220	960
132	400WQS1800-35-315-4	1800	35	64.1	315	1450	162	500WQS3000-20-250-4	3000	20	72.9	250	1450
133	400WQS2000-9-90-6	2000	9	64.1	90	960	163	500WQS3000-25-315-4	3000	25	72.3	315	1450
134	400WQS2000-11-110-6	2000	11	64.1	110	960	164	600WQS3600-6-110-6	3600	6	63.0	110	960
135	400WQS2000-14-132-6	2000	14	68.0	132	960	165	600WQS3600-8-132-6	3600	8	69.9	132	960
136	400WQS2000-17-160-6	2000	17	68.1	160	960	166	600WQS3600-10-160-6	3600	10	72.1	160	960
137	400VQS2000-22-200-6	2000	22	70.5	200	960	167	600WQS3600-13-200-6	3600	13	71.0	200	960
138	400WQS2000-24-220-6	2000	24	69.9	220	960	168	600WQS3600-15-220-6	3600	15	71.3	220	960
139	400WQS2000-28-250-4	2000	28	71.8	250	1450	169	600WQS3600-17-250-6	3600	17	71.1	250	960
140	400WQS2000-32-315-4	2000	32	65.1	315	1450	170	600WQS3600-20-280-6	3600	20	72.9	280	960
141	500WQS2200-8-90-6	2200	8	62.7	90	960	171	600WQS4000-7-132-6	4000	7	64.2	132	960
142	500WQS2200-10-110-6	2200	10	64.1	110	960	172	600WQS4000-9-160-6	4000	9	68.1	160	960
143	500WQS2200-12-132-6	2200	12	64.1	132	960	173	600VQS4000-12-200-6	4000	12	72.7	200	960
144	500WQS2200-15-160-6	2200	15	66.1	160	960	174	600WQS4000-14-220-6	4000	14	72.1	220	960
145	500WQS2200-20-200-6	2200	20	70.5	200	960	175	600VQS4000-16-250-6	4000	16	72.5	250	960
146	500WQS2200-22-220-6	2200	22	70.5	220	960	176	600WQS4000-18-280-6	4000	18	72.9	280	960
147	500WQS2200-25-250-4	2200	25	70.5	250	1450							
148	500WQS2200-30-315-4	2200	30	69.6	315	1450							
149	500WQS2600-6-90-6	2600	6	63.0	90	960							
150	500WQS2600-8-110-6	2600	8	64.4	110	960							

**WQS 双吸潜水排污泵**

☆ 安装尺寸



口径	φA	φB	φC	H	G	H1	H2	h	N1-φK	g	P	f	y	N2-φK	J	l	M	m	n	e	L2	h2	E×E
100	100	170	210	600	150	300	150	25	4-φ20	250	200	320	250	4-φ18	190	350	300	80	60	20	40	160	800×600
150	150	225	265	700	190	350	200	30	4-φ25	300	250	420	350	8-φ18	280	400	350	100	70	22	80	180	800×600
200	200	280	320	900	220	450	250	30	4-φ28	350	300	480	400	8-φ18	330	450	400	100	70	22	85	210	1000×800
250	250	335	375	1000	250	550	250	35	4-φ28	400	350	530	450	12-φ20	380	500	450	120	80	25	115	250	1000×800
300	300	395	445	1500	280	600	300	35	4-φ30	500	450	600	500	12-φ23	420	600	550	150	80	25	140	280	1500×1200
350	350	445	490	1500	360	830	300	35	4-φ30	600	500	700	610	12-φ23	550	680	600	150	80	25	180	300	1500×1200
400	400	495	540	1600	400	880	400	40	4-φ34	600	500	800	700	16-φ23	600	800	700	180	100	30	220	330	1600×1300
500	500	600	645	1700	550	1160	450	40	4-φ34	700	600	1100	1000	20-φ23	900	1000	900	200	120	30	270	380	1800×1400
600	600	705	755	1800	700	1400	550	50	4-φ38	800	700	1300	1200	20-φ27	1100	1200	1050	250	150	34	370	450	2000×1500

---

## ☆ 安装说明

### 1、自动耦合装置系统

适用于长期固定的使用场合，具有安装快捷，检测、维修方便等特点。该系统使用特制的底座，固定在水坑的底部，与出水管连接好，在池顶安装好配套的支撑块，用导杆使二者相连，水泵与特定支架连接好，沿导杆下滑到达底座，与其自动耦合、密封、而提升时自动脱落。

### 2、移动式安装系统，

它以支架支撑，接上出水软管即可工作，这种方式主要应用于救急或维修施工的需要。

## ☆ 使用说明

- 1、泵使用前应先阅读说明书及泵上贴的警告内容，并仔细检查电缆有否损坏，紧固件是否松动或脱落，泵在运输、存放、安装过程中有无变形或损坏。
- 2、用 500V 兆欧表测量电动机相同和相对地间绝缘电阻，其值应不低于 50 兆欧，否则应对电机定子绕组进行干燥处理，干燥处理的温度不允许超过 120℃。
- 3、该系列泵的安装有固定式和移动式两种。当采用固定式自动安装时，应将链索分别穿进(偏离泵出水口，其连线应平行于泵出水口的)两个吊环螺钉或起吊板中上下起吊电泵。均匀缓慢地沿导轨下滑，直到自动耦合到位。当采用移动式安装时，先将软管套好，用链索穿进两个吊环上起吊电泵，注意绝对不能将电缆当作绳索使用，以免使电缆头松动漏水而发生危险。
- 4、泵接通后的旋转方向从进水口看为逆时针转动。如果电泵反转，只需将电缆中的任何二根线对调一下接线位置即可。
- 5、电泵的（黄绿双色）接地线必须严格按有关规程接妥，为了保证使用时的人身安全，在电泵运行时，严禁在附近安装人下水做事或移动，以防万一因在电泵漏电而发生意外伤害。
- 6、电泵在无特殊情况必须配备全自动水泵控制柜及过载保护装置，最低要求应配置过载保护及漏电保护装置。切勿直接挂电网或使用闸刀开关来接通电源，确保电泵正常运行。
- 7、不得将电泵长期处于低扬程状态下运行(一般情况扬程不得低于额定扬程的 70%)，最好能控制在建议使用扬程范围以内，以防电泵因超载而烧坏电机。
- 8、无自循环冷却装置的泵严禁整体露出水面长期运行，电机部分露出液面不超过 1/2，以防电泵过热

## ☆ 维护保养

- 1、电泵应有专人管理与使用，并定期检查电泵绕组与机壳之间的绝缘电阻是否正常。
- 2、每次使用特别是用于较稠较粘的浆液后，应将电泵放入清水中运转数分钟，防止泵内留下沉积物，保证电泵的清洁。
- 3、电泵加长时间不用时应将电泵从水中取出，不要长期浸泡在水中，以减少电机定子绕组受潮的机会，增加电泵的使用寿命。
- 4、在常规状态下泵每使用 800~1000 小时后应加注或更换油室中机油(10~30 号机油)，使机械密封保持良好的润滑状态，提高机械密封的使用寿命。
- 5、电泵拆卸、维修后，机壳组件必须经 0.2 MPa 气密试验检查，以确保电机密封可靠。



## ☆ 故障排除

故障现象	原因分析	排除方法
流量不足或不出水	<ol style="list-style-type: none"> <li>1、叶轮旋转方向错误</li> <li>2、阀门是否打开和完好</li> <li>3、管道叶轮被堵</li> <li>4、转速过低</li> <li>5、扬程过高</li> <li>6、抽送介质密度较大</li> <li>7、介质粘度较高</li> <li>8、叶轮损坏或磨损</li> </ol>	<ol style="list-style-type: none"> <li>1、调整叶轮旋转方向</li> <li>2、检查、维修、排除</li> <li>3、清理杂物</li> <li>4、检查电器设备及电路</li> <li>5、改泵或降低扬程</li> <li>6、用水冲稀降低浓密</li> <li>7、降低粘度</li> <li>8、更换叶轮部件</li> </ol>
运行不稳定	<ol style="list-style-type: none"> <li>1、叶轮不平衡</li> <li>2、轴承损坏</li> </ol>	<ol style="list-style-type: none"> <li>1、送制造厂调换或校正</li> <li>2、更换</li> </ol>
泵不能启动	<ol style="list-style-type: none"> <li>1、缺相</li> <li>2、叶轮卡住</li> <li>3、绕组、接头或电缆断路</li> <li>4、定子绕组烧坏</li> <li>5、电器控制发生故障</li> </ol>	<ol style="list-style-type: none"> <li>1、检查线路进行修复</li> <li>2、排除杂物</li> <li>3、用欧姆表检查修复.</li> <li>4、修理更换绕组</li> <li>5、修理或调换</li> </ol>
电流过大	<ol style="list-style-type: none"> <li>1、工作电压低</li> <li>2、管道、叶轮被堵塞</li> <li>3、抽送液体的密度或粘度较高</li> <li>4、使用扬程过低</li> </ol>	<ol style="list-style-type: none"> <li>1、调整工作电压</li> <li>2、清理管道、叶轮堵物</li> <li>3、改变密度或粘度</li> <li>4、减少流量，提高扬程</li> </ol>
绝缘电阻低	<ol style="list-style-type: none"> <li>1、电缆电源接头端渗漏</li> <li>2、电缆线破损</li> <li>3、机械密封磨损产生泄漏</li> <li>4、各O型密封圈失效</li> <li>5、机壳被介质腐蚀泄漏</li> <li>6、电机绕组因漏水或长期浸在水里而受潮等原因</li> </ol>	<ol style="list-style-type: none"> <li>1、拧紧压紧螺母</li> <li>2、更换</li> <li>3、更换</li> <li>4、更换</li> <li>5、修补</li> <li>6、烘干电机绕组，温度不超过120℃</li> </ol>